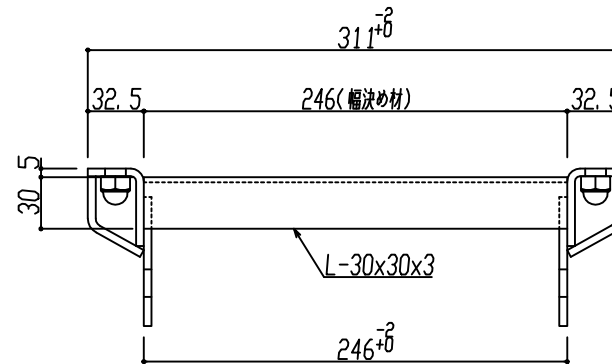
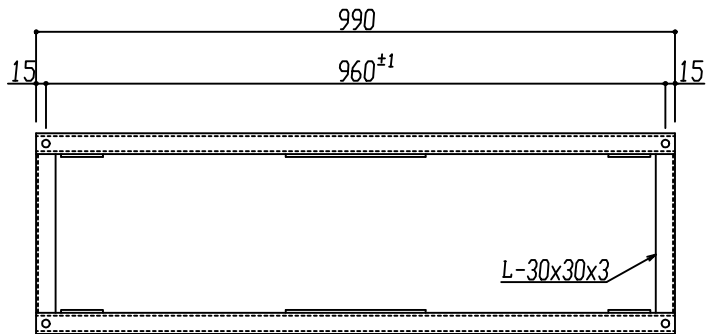
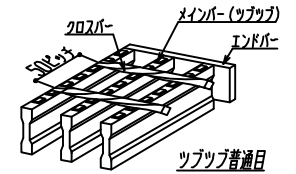


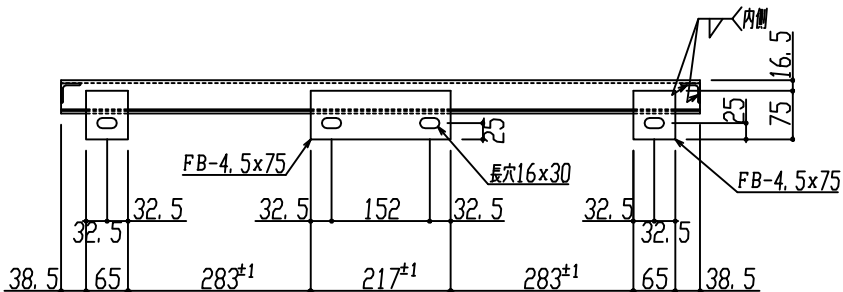
蓋上げ材詳細図



巾決め取付要領図



荷重 T-25 (-輪5t)



クロスバー押始め60 (CB=5本)

品名	寸法	単重	材質	仕上
ヨドグレーチング本体	995x320 h38/43	17.5	SS400	JISH8641亜鉛メッキ
蓋上げ材	990x311 h51.4	11.7	SS400	JISH8641亜鉛メッキ
株式会社 淀川製鋼所				
品名 FPU側溝300用 乗り入れタイプ 普通目			図番 100713-03	日付 10/07/13 製国 早川 縮尺 1/8

オーダーNO